

PRESENTAZIONE BILANCIATORE BFC575 CON PINZA DI PRESA

I bilanciatori pneumatici sono particolarmente adatti alla rapida movimentazione di carichi nelle linee di produzione.



Specifiche

L'esecuzione standard a colonna prevede un braccio articolato del raggio di 3m all'interno del quale è alloggiato il dispositivo di bilanciamento, con portata fino a 50 kg. Sia la rotazione del braccio rispetto alla colonna che quella dell'articolazione è di 360° continui, grazie ai passaggi interni dell'aria. La colonna può essere fissata direttamente a pavimento oppure montata su una base inforcabile per utilizzare il bilanciatore in differenti postazioni.



Dispositivi di sicurezza

- » Valvola di bloccaggio della salita e discesa della fune e dell'eventuale attrezzo di presa in caso di mancanza di alimentazione di aria compressa
- » Freni di stazionamento sulle articolazioni contro spontanei movimenti del braccio (optional)
- » Valvola taglia flusso per impedire improviste salite della fune dovute ad errori di manovra



Accessori

Il bilanciatore può essere fornito con un semplice gancio rotante, oppure completo di attrezzo di presa costruito su misura per la movimentazione di uno specifico oggetto.

CHI SIAMO

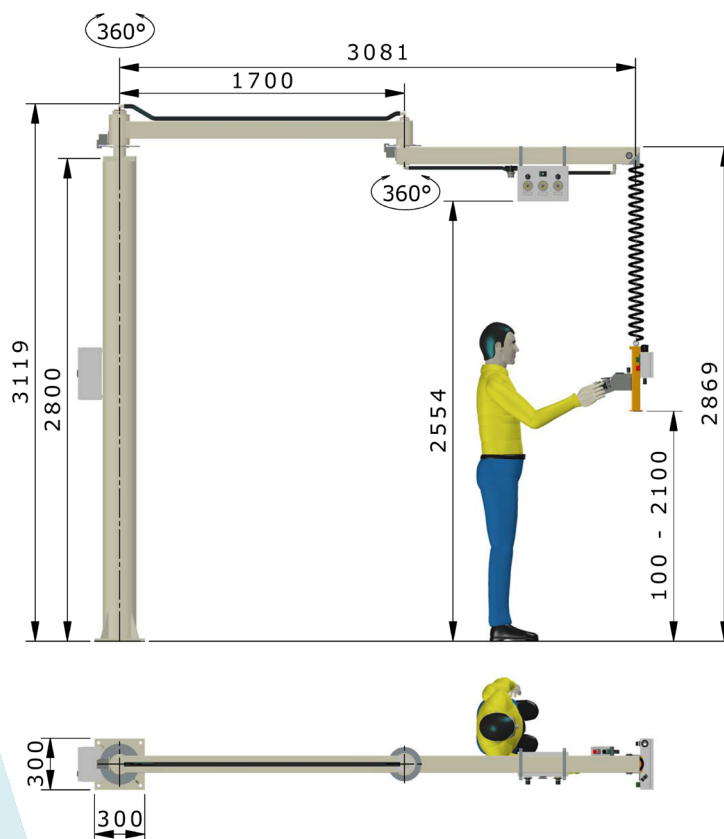
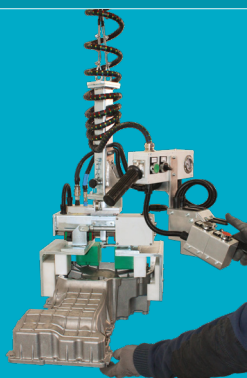
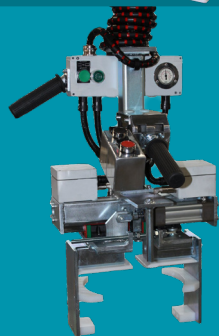
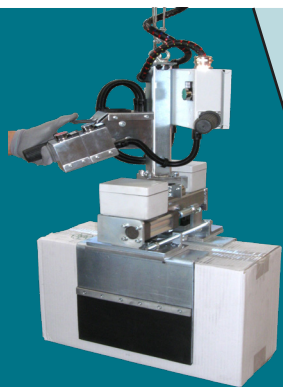
MANIBO S.r.l. ricopre una posizione consolidata nel campo della manipolazione industriale ed è ormai un partner di riferimento per numerose Aziende di primaria importanza, non solo in Italia ma in tutto il mondo. MANIBO pone particolare cura nella soluzione di problemi di movimentazione in Aziende del settore alimentare, farmaceutico e per ambienti ATEX. Garantiamo risposte tempestive e consenze rapide.

PERCHE NOI

- ✓ I nostri professionisti vantano esperienza, professionalità e precisione.
- ✓ Particolare attenzione nella fase di collaudo con test severi per usi anche in ambienti ATEX.
- ✓ Accurata fase progettuale per adattare il vostro manipolatore alla vostra macchina ed al vostro ambiente.

CONTATTACI PER UN PREVENTIVO

Esempi di applicazioni



Caratteristiche tecniche:

- Alimentazione pneumatica a 7 bar
- Portata netta 50 kg
- Raggio d'azione 3080 mm
- Rotazione colonna 360° continui
- Rotazione snodo 360° continui
- Corsa verticale 100 - 2100 mm
- Consumo d'aria istantaneo massimo 240 NI/min

Pinza di presa pneumatica con due ganasce autocentranti.

Il sistema di presa a pinza pneumatica è ideato per sollevare un fusto, una bobina o un qualsiasi particolare a sezione circolare, è possibile inoltre eseguire la presa sulle pareti di una scatola o di una cassetta. Con diverse tipologie di attrezzi possiamo eseguire la presa dall'interno, anche di diverse dimensioni e forme.

L'attrezzo di presa è dotato di un'impugnatura ergonomica e di ganasce di presa dedicate al tipo di movimentazione da eseguire. L'attrezzo di presa è inoltre dotato di un circuito di sicurezza che impedisce il rilascio del particolare sollevato, fino a quando non viene appoggiato.



Via del Lavoro, 85
40033 Casalecchio di Reno BO



+39 051 6468143



www.manibo.eu
manibo@mani-bo.com



SCAN ME